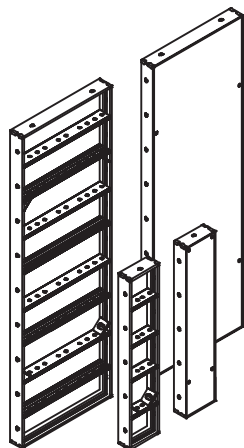


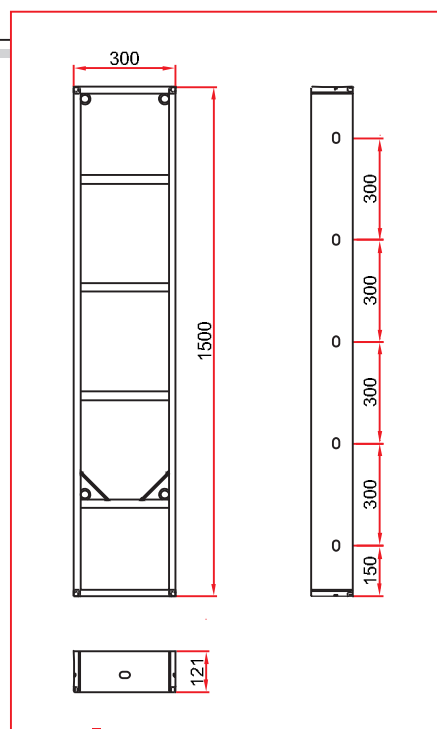
1. SZALUNKI MIDI BOX

1. Płyta szalunkowa MIDI BOX [60kN]

MIBI BOX - system płyt szalunkowych średniogabarytowych. Ramy i uźebrowane płyty szalunkowe są produkowane ze stali wysokiej wytrzymałości i cynkowane ogniowo.

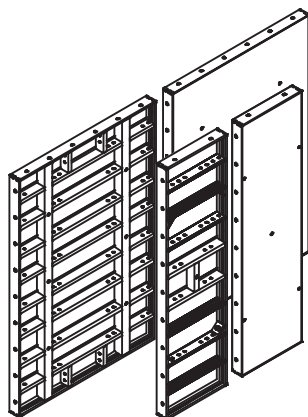


Indeks	Wymiary (cm)	Masa (kg)
a0215025	150x25	20,6
a0215030	150x30	22,1
a0215045	150x45	27,0
a0215050	150x50	28,4
a0215055	150x55	29,9
a0215060	150x60	31,4
a0215065	150x65	33,5
a0215075	150x75	36,7
a0215090	150x90	41,5
a0227025	270x25	35,4
a0227030	270x30	38,0
a0227045	270x45	46,3
a0227050	270x50	48,5
a0227055	270x55	51,2
a0227060	270x60	53,5
a0227065	270x65	57,0
a0227075	270x75	62,5
a0227090	270x90	70,8

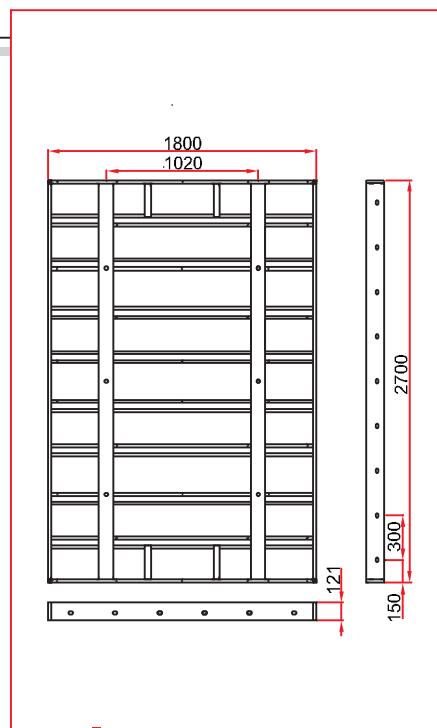


2. Płyta szalunkowa MIDI BOX Plus [80kN]

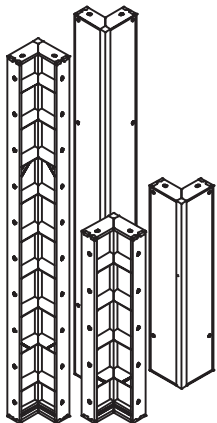
System MIDI BOX Plus jest szalunkiem ściennym dużych obciążeń - ciężkim. Systemy MIDI BOX i MIDI BOX Plus są kompatybilne i w pełni ze sobą współpracują. Wszystkie elementy łączące i pomocnicze występujące w systemie MIDI BOX wykorzystywane są w systemie MIDI BOX Plus.



Indeks	Wymiary (cm)	Masa (kg)
a0427075	270x75	83,8
a0427090	270x90	93,7
a0427120	270x120	168
a0427180	270x180	260
a0427240	270x240	315
a0430025	300x25	53,3
a0430030	300x30	56,3
a0430040	300x40	63,0
a0430045	300x45	66,0
a0430050	300x50	68,6
a0430055	300x55	71,8
a0430060	300x60	73,9
a0430065	300x65	78,3
a0430075	300x75	92,7
a0430090	300x90	103
a0430100	300x100	168
a0430120	300x120	186
a0430180	300x180	288
a0430240	300x240	348

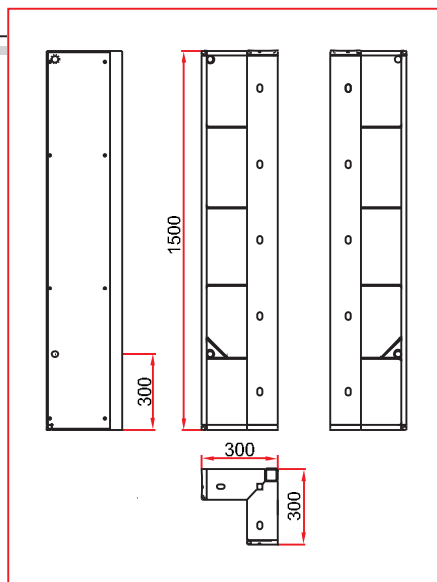


3. Narożnik wewnętrzny

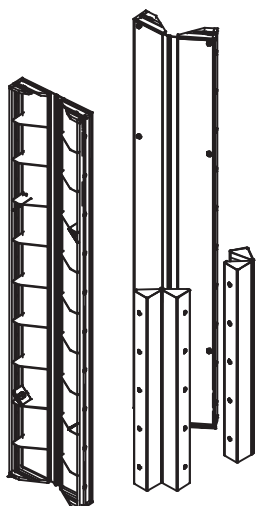


Przeznaczony jest do szalowania wewnętrznych naroży pod kątem 90°.

Indeks	Wymiary (cm)	Masa (kg)
a0516150	150x30	40,3
a0516270	270x30	70,3
a0516300	300x30	89,3

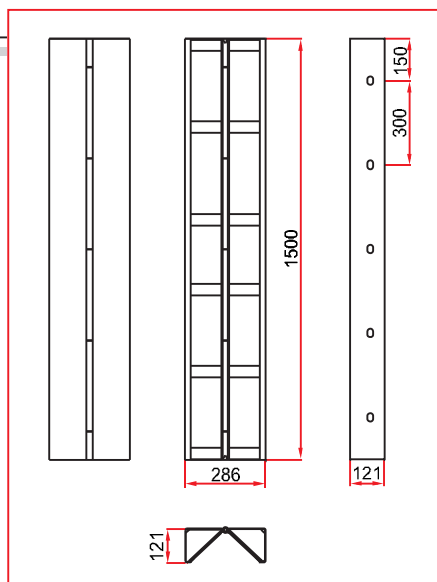


4. Narożnik przegubowy

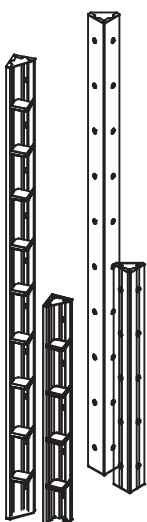


Przeznaczony jest do szalowania wewnętrznych i zewnętrznych naroży pod dowolnym kątem od 60° do 270°.

Indeks	Wymiary (cm)	Masa (kg)
a0517150	150x15	27,5
a0517270	270x15	48,2
a0517300	300x15	53,7
a0518150	150x30	40,9
a0518270	270x30	71,3
a0518300	300x30	93,2

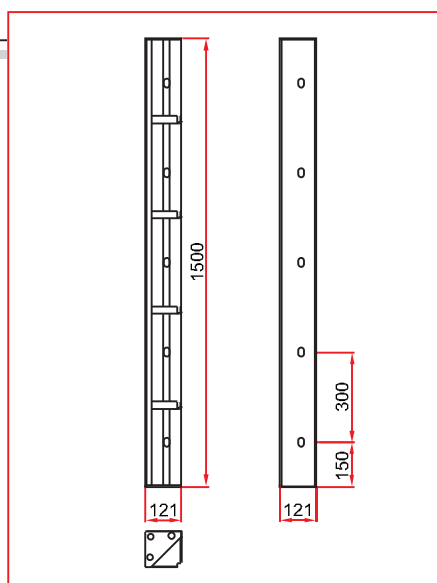


5. Narożnik zewnętrzny

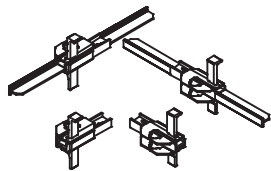


Przeznaczony jest do szybkiego łączenia płyt szalunkowych w narożach zewnętrznych prostokątnych.

Indeks	Wymiary (cm)	Masa (kg)
a0515150	150x12	14,2
a0515270	270x12	25,3
a0515300	300x12	26,8

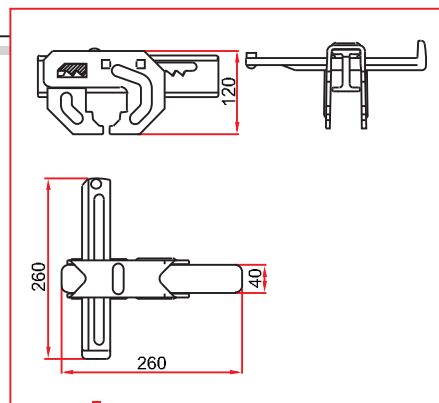


6. Zamek szalunkowy

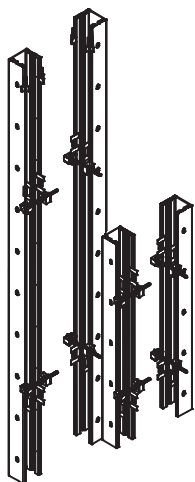


Wielofunkcyjny zamek szalunkowy BM. Pełni on także rolę elementu wyrównującego i usztywniającego szalunek.

Nazwa	Indeks	Wymiary (cm)	Masa (kg)
BM260	a0901260	L=26; B=5,7	4,55
BM710	a0902710	L=71; B=5,7	7,47

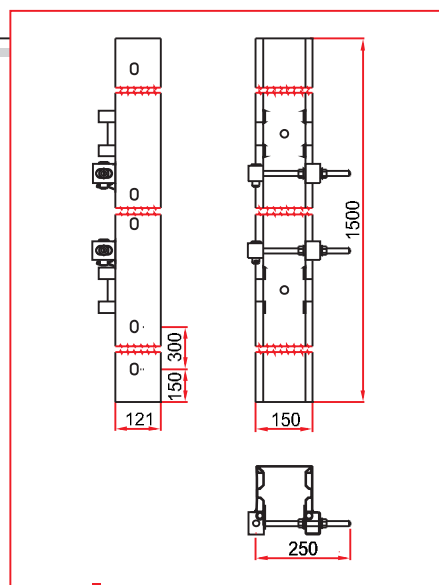


7. Listwy radialne

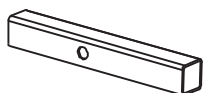


Przeznaczone są do szalowania konstrukcji łukowych o promieniu ponad 2,5m. Oferujemy trzy szerokości listw radialnych: 15, 20 i 25cm. Przy pomocy listw radialnych oraz płyt MIDI BOX i MIDI BOX Plus, można precyzyjnie zestawić deskowania bez użycia wkładek uzupełniających.

Indeks	Wymiary (cm)	Masa (kg)
a0715150	15x150	18,8
a0715270	15x270	31,9
a0715300	15x300	37,5
a0720150	20x150	20,2
a0720270	20x270	34,1
a0720300	20x300	40,7
a0725150	25x150	21,6
a0725270	25x270	34,3
a0725300	25x300	44,0

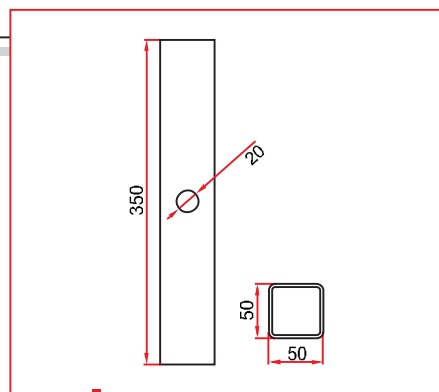


8. Belka ściągu

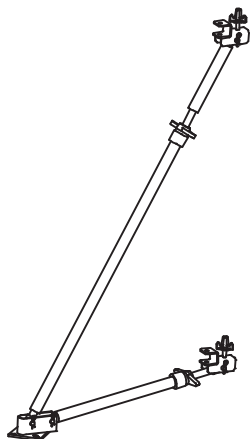


Przenosi obciążenie ze ściągu na listwy radialne.

Indeks	Wymiary (cm)	Masa (kg)
a0730001	350x50	1,56

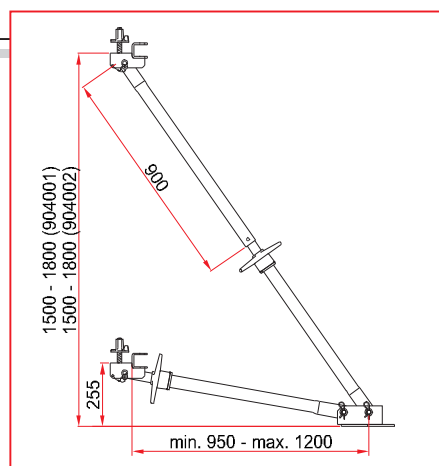


9. Podpora uchylna



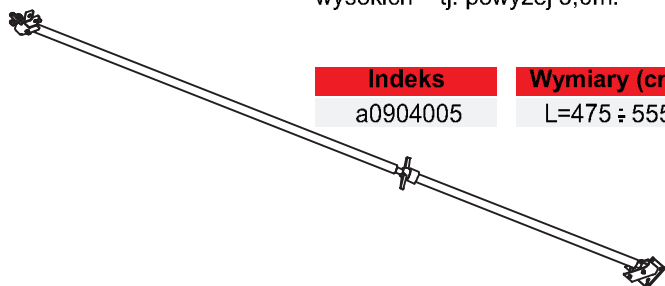
Przeznaczona jest do pionowania płyt szalunkowych 1,5m; 2,5m i 3,0m (Podpora ta nie przenosi sił pochodzących od parcia betonu).

Indeks	Wymiary (cm)	Masa (kg)
a0904001	180	20,6
a0904002	242	28,5

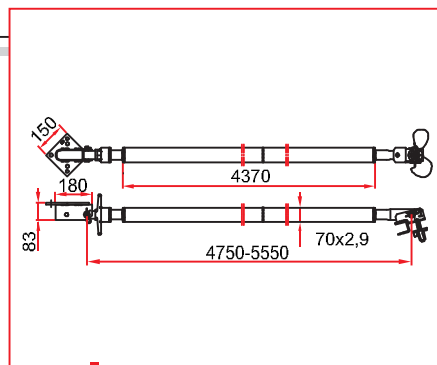


10. Podpora ukośna

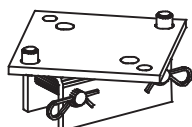
Przeznaczona jest do pionowania szalunków ścian wysokich – tj. powyżej 3,0m.



Indeks	Wymiary (cm)	Masa (kg)
a0904005	L=475 ÷ 555	34,9

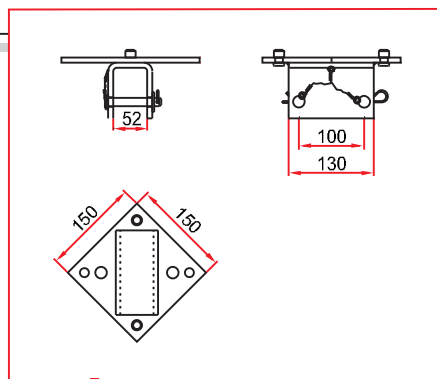


11. Uchwyt podpory uchylnej

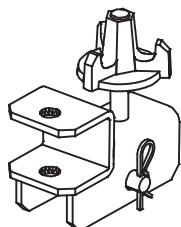


Stosowany jest w komplecie ze wspornikiem szalunku wspinającego. Przeznaczony jest do zamocowania podpory uchylnej i ukośnej na wsporniku.

Indeks	Masa (kg)
a0915005	3,53

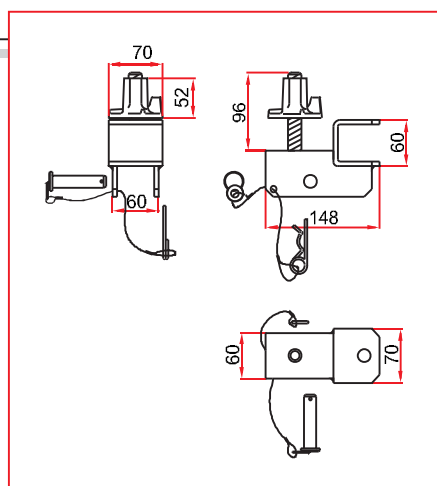


12. Głowica podpory

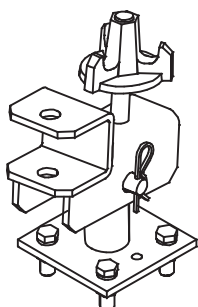


Element, który m.in. łączy podpory szalunkowe z płytami szalunkowymi. Głowica podpory stanowi integralną część: podpory uchylnej, podpory ukośnej oraz występuje jako element serwisowy.

Indeks	Masa (kg)
a0904010	2,16

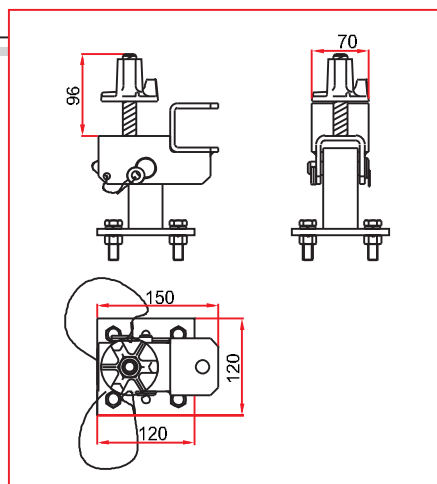


13. Łącznik podpory



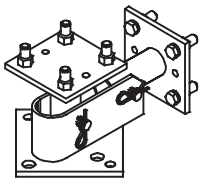
Służy do połączenia podpory stropowej z szalunkiem. Łącznik w zestawie z podporą może być stosowany jako podpora uchylna.

Indeks	Masa (kg)
a0904011	3,60

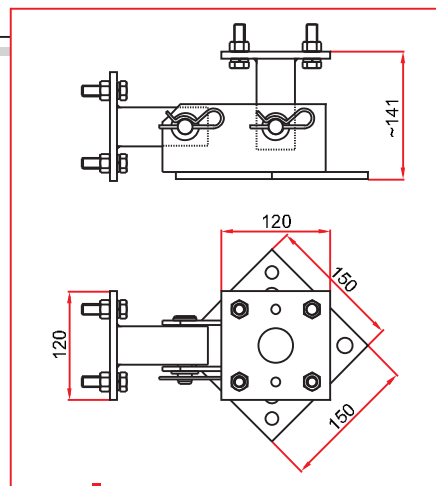


14. Stopa podpory

Służy do ustawienia podpory na podłożu. Stopa podpory w zestawie z podporą stosowana jest jako podpora uchylna.



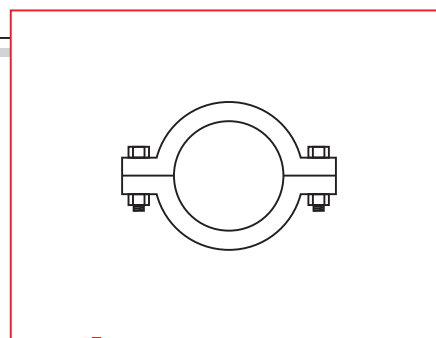
Indeks	Wymiary (cm)	Masa (kg)
a0904012	9,90	5,75



15. Przeciwnakrętka podpory

Służy do zablokowania podpory stropowej, która w zestawie ze stopą i łącznikiem podpory pełni funkcję podpory uchylną po wypionowaniu płyt szalunkowych.

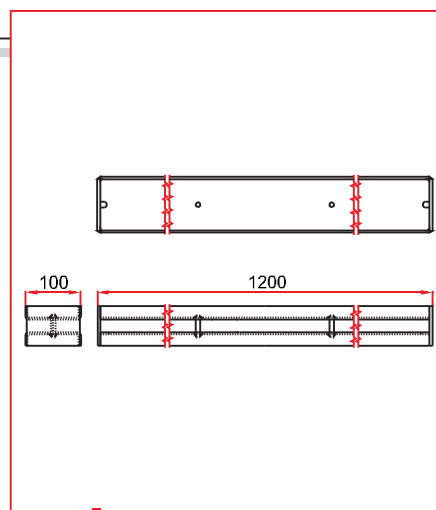
Indeks	Wymiary (mm)	Masa (kg)
a0009064	64	0,66
a0009076	75	0,85



16. Belka usztywniająca

Przeznaczona jest do usztywniania połączeń płyt szalunkowych i wkładek uzupełniających z zachowaniem prostoliniowości szalunku.

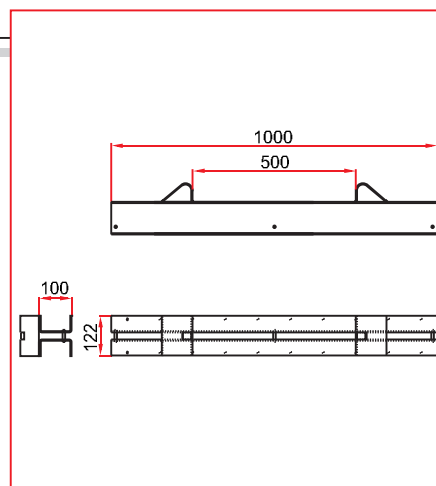
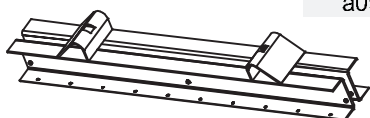
Indeks	Wymiary (cm)	Masa (kg)
a0960001	L=120	11,7
a0960003	L=260	24,1



17. Rygiel szalunkowy

Zapewnia połączenie płyt szalunkowych z wkładkami uzupełniającymi o szerokości powyżej 15cm, z zachowaniem funkcji prostowania i usztywnienia połączenia.

Indeks	Wymiary (cm)	Masa (kg)
a0970001	L=100	13,6

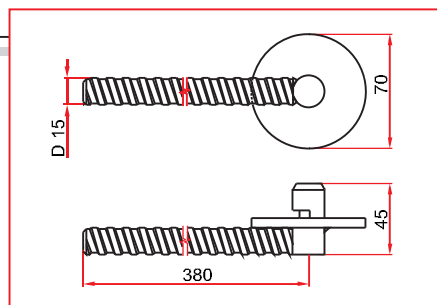


18. Napinacz

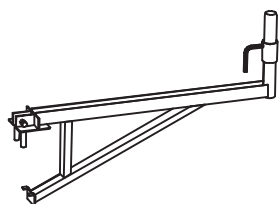


Dwie sztuki stanowią komplet z belką usztywniającą lub ryglem napinającym.

Indeks	Wymiary (cm)	Masa (kg)
a0920001	L=30	0,80

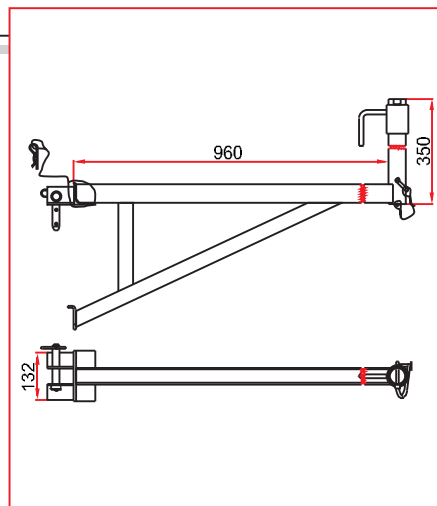


19. Wspornik pomostu roboczego



Zaczepiany w otworach płyty szalunkowej, stanowi wygodną podstawę do ułożenia pomostów roboczych.

Indeks	Wymiary (cm)	Masa (kg)
a0951000	L=96	10,8

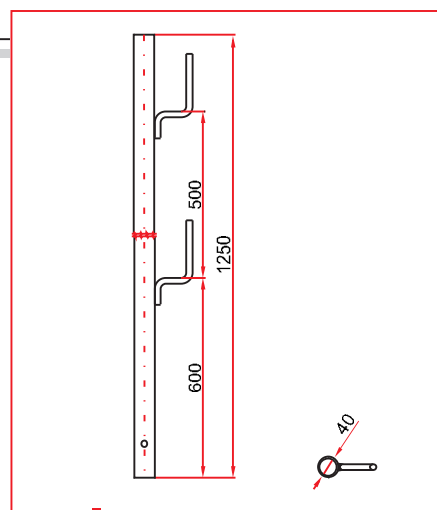


20. Słupek pomostu roboczego

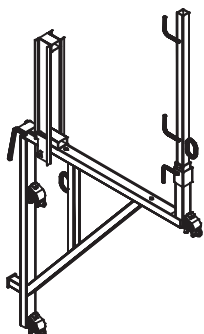


Wkładany w otwory wspornika pomostu roboczego. Służy do zamocowania drewnianych poręczy zabezpieczających pracę na pomostach roboczych. Umożliwia łączenie płyt szalunkowych na zewnętrznych krawędziach szalunku.

Indeks	Wymiary (cm)	Masa (kg)
a0970002	L=108,50	2,89

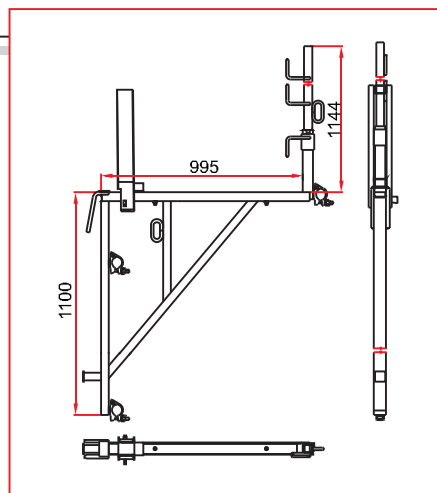


21. Wspornik ścienny

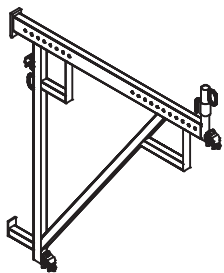


Służy do montowania pomostów roboczych na istniejących ścianach i podparcia szalunków wspinających.

Indeks	Wymiary (cm)	Masa (kg)
a0950000	L=100 H=220	31,0

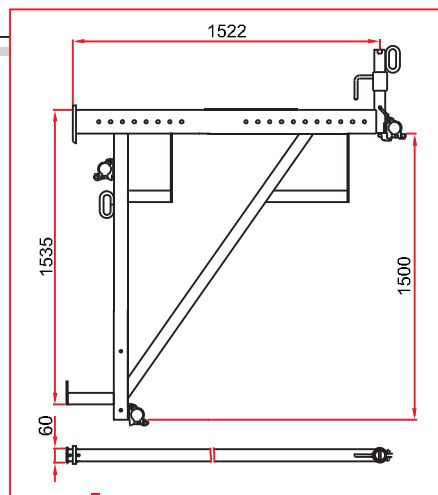


22. Wspornik szalunku wspinającego

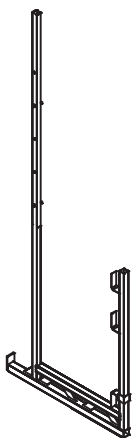


Przeznaczony jest do podparcia szalunku wspinającego.

Indeks	Wymiary (cm)	Masa (kg)
a0915003	L=160 H=180	40,9

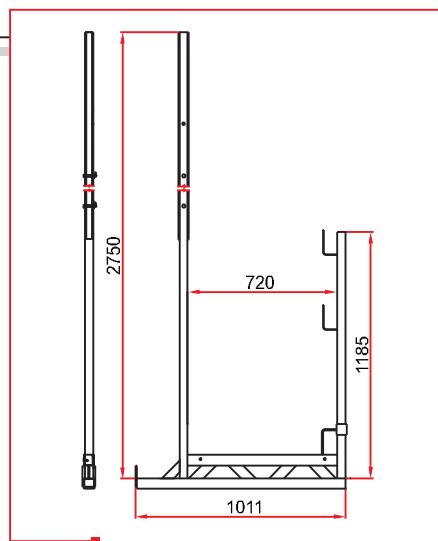


23. Wspornik pomostu pomocniczego



Stosowany razem ze wspornikiem szalunku wspinającego. Służy do demontażu zaczepu wspornika.

Indeks	Wymiary (cm)	Masa (kg)
a0952000	L=101 H=280	27,9

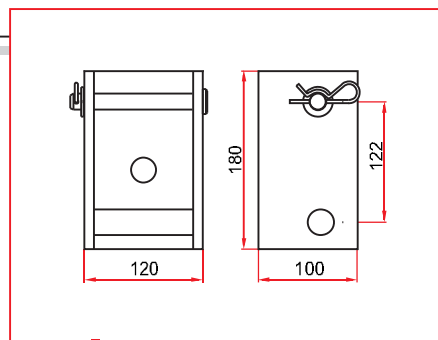


24. Zaczep wspornika

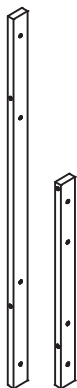


Stosowany razem ze wspornikiem szalunku wspinającego. Służy do zamocowania wspornika na ścianie.

Indeks	Masa (kg)
a0915004	4,83

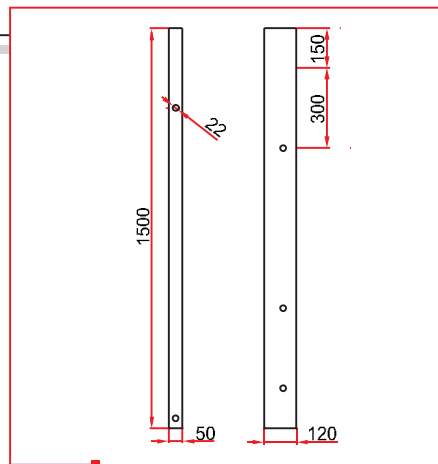


25. Wkładki uzupełniające drewniane

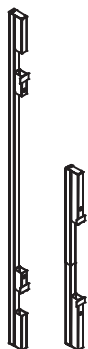


Przeznaczone są do kompensowania wymiarów szalunku o wielokrotność 5cm.

Indeks	Wymiary (cm)	Masa (kg)
a0604150	150x12x5	5,10
a0604270	270x12x5	9,40

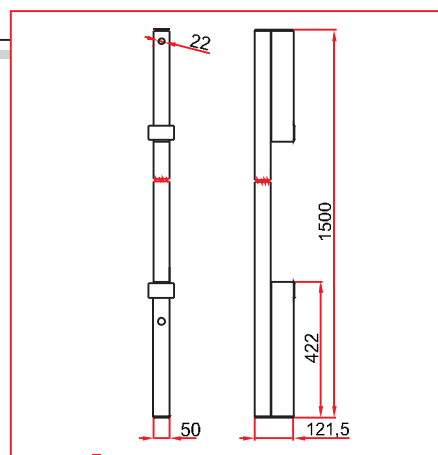


26. Wkładki uzupełniające stalowe



Wkładki stalowe tak jak i drewniane przeznaczone są do kompensowania wymiarów szalunku o wielokrotność 5cm.

Indeks	Wymiary (cm)	Masa (kg)
a0605150	150x12x5	10,5
a0605270	270x12x5	15,9

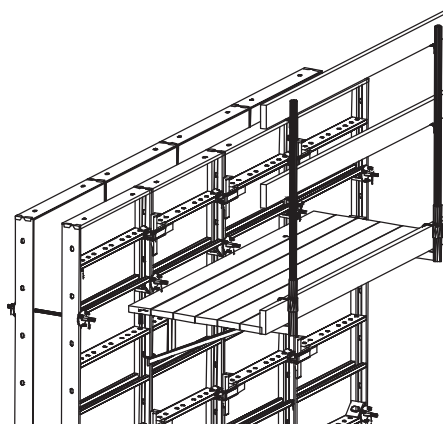
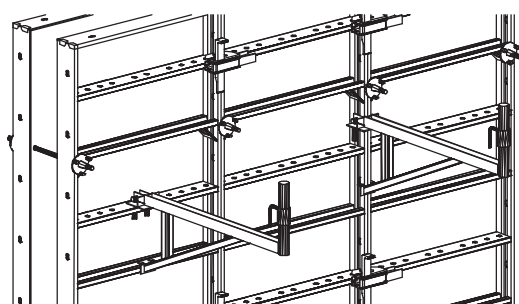
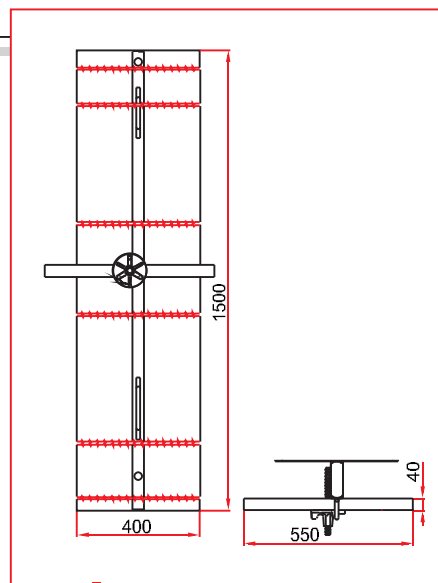


27. Wkładki uzupełniające regulowane



Przeznaczone są do płynnej kompensacji długości szalunku w granicach od 7cm do 30cm.

Indeks	Wymiary (cm)	Masa (kg)
a0636150	36x150	29,0
a0636270	36x270	49,3
a0636300	36x300	54,4



Schemat - montaż pomostów roboczych